



LTS COLOR

Uživatelská příručka

A.D.J. Supply Europe B.V.
Junostraat 2
6468 EW Kerkrade
Nizozemsko
www.adj.eu

© **ADJ Products LLC, 2018**, všechna práva vyhrazena. Informace, specifikace, nákresy, obrázky a pokyny obsažené v tomto návodu se mohou bez předchozího upozornění měnit. Logo ADJ a identifikující názvy produktů a čísla zde obsažená jsou ochrannými známkami společnosti ADJ Products LLC. Ochrana autorských práv zahrnuje veškeré formy a předměty spadající mezi materiály chráněné autorskými právy a také informace nyní garantované zákonem, soudně či dále v tomto dokumentu. Názvy produktů použité v tomto dokumentu mohou být ochrannými známkami nebo registrovanými ochrannými známkami jejich příslušných vlastníků a jsou tímto uznány. Veškeré značky a názvy produktů nepatřící společnosti ADJ jsou ochrannými známkami nebo registrovanými ochrannými známkami jejich příslušných vlastníků.

Společnost ADJ Products LLC a všechny její přidružené společnosti se tímto zřikají jakékoliv odpovědnosti za škody na majetku, vybavení, budovách a jakékoliv elektřinou způsobené škody, úrazy a poranění vzniklé jakýmkoliv osobám, včetně přímé či nepřímé ekonomické ztráty související s používáním a spolehlivostí jakýchkoliv informací obsažených v tomto dokumentu a také se zřikají veškeré odpovědnosti za škody vzniklé v důsledku nesprávného, nebezpečného, nedostatečného a nedbalého sestavení, instalace, montáže, obsluhy a provozu tohoto produktu.

VERZE DOKUMENTU

Aktualizovaná verze tohoto dokumentu může být k dispozici online.

Před zahájením instalace a používání zkontrolujte, zda na webu www.adj.eu není k dispozici nejnovější verze/aktualizace tohoto dokumentu.

Datum	Verze dokumentu	Poznámky
26/02/19	1	Úvodní vydání

Úspory energie (EP 2009/125/ES)

Úspory elektrické energie jsou klíčovým prvkem v ochraně životního prostředí. Vypněte prosím všechny elektrospotřebiče, které právě nepoužíváte. Chcete-li se vyhnout spotřebě elektrické energie v nečinném stavu, odpojte od napájení všechny elektrospotřebiče, které právě nepoužíváte. Děkujeme.

Obsah

OBEČNÉ INFORMACE	4
BEZPEČNOSTNÍ POKYNY A ZÁSADY.....	5
POKYNY K ÚDRŽBĚ	7
PŘEHLED.....	8
POKYNY K INSTALACI	9
DÁLKOVÉ OVLÁDÁNÍ.....	14
ŘEŠENÍ PROBLÉMŮ	15
ČASTO KLADENÉ OTÁZKY	15
TECHNICKÉ ÚDAJE.....	16
ROZMĚRY	16
ROHS – Velký příspěvek k zachování životního prostředí.....	17
OEZ – Směrnice o odpadních elektrických a elektronických zařízeních	18
POZNÁMKY	19
POZNÁMKY	20

ÚVOD

Než začnete toto zařízení používat, prostudujte si prosím důkladně všechny pokyny obsažené v tomto návodu. Pokyny obsahují důležité informace týkající se bezpečnosti a používání.

ROZBALENÍ

Produkty v této sadě byly důkladně otestovány a odeslány v bezvadném funkčním stavu. Pečlivě zkontrolujte, zda během přepravy nedošlo k poškození obalového kartonu. Zdá-li se vám karton poškozený, pečlivě zkontrolujte, nedošlo-li k poškození obsahu balení, a ujistěte se, že veškeré příslušenství nutné k provozu zařízení dorazilo neporušené. V případě, že došlo k poškození obsahu nebo chybí některé části, kontaktujte prosím tým zákaznické podpory a vyžádejte si další pokyny. Nevracejte prosím tuto sadu zpět prodejci bez předchozího kontaktování zákaznické podpory na níže uvedeném čísle. Nevyhazujte prosím kartónovou krabici do běžných odpadků. Recyklujte prosím při každé vhodné příležitosti.

ZÁKAZNICKÁ PODPORA

Narazíte-li na jakýkoliv problém, neváhejte kontaktovat svůj oblíbený obchod se značkou American Audio. Nabízíme také možnost kontaktovat nás přímo: Můžete nás kontaktovat přímo na stránkách www.adj.eu nebo prostřednictvím e-mailu na adrese: support@adj.eu

Ohledně **NÁHRADNÍCH DÍLŮ** navštivte webovou stránku www.adjparts.eu

Aby bylo možné zaručit bezproblémový chod, je třeba dodržovat veškeré pokyny uvedené v tomto návodu. Společnost ADJ PRODUCTS LLC není odpovědná za škody a/nebo zranění vzniklé nesprávným používáním těchto zařízení, ke kterému dojde v souvislosti s ignorováním informací obsažených v tomto návodu. Instalaci těchto zařízení by měl provádět pouze kvalifikovaný a/nebo certifikovaný personál. K instalaci by měly být vždy použity pouze originální montážní díly přiložené k těmto zařízením. Jakékoliv úpravy těchto zařízení a/nebo přiloženého montážního příslušenství ruší původní záruku výrobce a zvyšují riziko vzniku škody a/nebo úrazu osob.



UVNITŘ ZAŘÍZENÍ NEJSOU ŽÁDNÉ UŽIVATELEM OPRAVITELNÉ ČÁSTI. NEPOKOUŠEJTE SE PŘÍSTROJ SAMI OPRAVOVAT, PŘIPRAVILI BYSTE SE TÍM O VÝROBNÍ ZÁRUKU. ŠKODY ZPŮSOBENÉ ÚPRAVAMI TOHOTO ZAŘÍZENÍ A/NEBO NEDODRŽENÍM BEZPEČNOSTNÍCH POKYŇŮ NEBO POKYŇŮ K OBSLUZE UVEDENÝCH V TÉTO PŘÍRUČCE RUŠÍ ZÁRUKU VÝROBCE A NELZE NA NĚ UPLATNIT ZÁRUČNÍ REKLAMACE A/NEBO OPRAVY.



**NIKDY STOJAN NEMONTUJTE NEBO NEINSTALUJTE NA NEROVNÝ POVRCH!
NIKDY STOJAN NEMONTUJTE NEBO NEINSTALUJTE DO NESTABILNÍCH POLOH!
NOŽKY STOJANU ROZTÁHNĚTE TAK, ABY STOJAN STÁL VODOROVNĚ!
NIKDY NEODSTRAŇUJTE BEZPEČNOSTNÍ KOLÍK, POKUD JE ŠROUB S PLASTOVÝM MADLEM UVOLNĚNÝ!
DEJTE POZOR NA PŘÍLIŠNÉ VYTAŽENÍ VNITŘNÍ TRUBKY!
HOŘLAVÉ MATERIÁLY UDRŽUJTE V DOSTATEČNÉ VZDÁLENOSTI OD ZAŘÍZENÍ!
MAXIMÁLNÍ POVOLENÉ ZATÍŽENÍ NA JEDEN STOJAN JE 45 KG.**



**URČENO K POUŽITÍ POUZE VE VNITŘNÍCH/SUCHÝCH PROSTORÁCH!
NEVYSTAVUJTE STOJAN DEŠTI A/NEBO VLHKOSTI!**



**PŘI POUŽÍVÁNÍ STOJANU VE VENKOVNÍCH PROSTORÁCH V SILNÉM VĚTRU PRAVEDE VHDONÁ OPATŘENÍ, KTERÁ ZABRÁNÍ PÁDU STOJANU!
KAŽDÝ ŠROUB S PLASTOVÝM MADLEM A ŠROUB PEVNĚ DOTÁHNĚTE!**



**NIKDY SE NEDÍVEJTE PŘÍMO DO SVĚTELNÉHO ZDROJE!
RIZIKO POŠKOZENÍ SÍTNICE – MŮŽE VĚST K OSLEPNUTÍ!
CITLIVÝM OSOBÁM MŮŽE ZPŮSOBIT EPILEPTICKÝ ZÁCHVAT!**

BEZPEČNOSTNÍ POKYNY A ZÁSADY (pokračování)

NEUMISŤUJTE stojan během provozu do blízkosti jakýchkoli **HOŘLAVÝCH MATERIÁLŮ**.

NEPOKOUŠEJTE SE stojan instalovat a/nebo provozovat bez náležitých znalostí příslušných postupů.

NEDOVOLTE tento typ zařízení obsluhovat osobám, které nejsou k provozu tohoto typu zařízení kvalifikovány.

NIKDY při instalaci a/nebo obsluze stojanem netřeste a vyhněte se použití hrubé síly.

NEPROVOZUJTE zařízení v případě, že je napájecí šňůra roztřepená, zlomená nebo jinak poškozená. Poškozenou napájecí šňůru neprodleně vyměňte za novou se stejnými charakteristikami.

NEROZEBÍREJTE zařízení, uvnitř nejsou žádné uživatelem opravitelné části.

VŽDY před zahájením čištění zařízení odpojte od zdroje napájení.

VŽDY zařízení instalujte jen v prostoru, který umožňuje řádnou ventilaci.

Napájecí šňůru ved'te bezpečně a zajistěte, aby nedošlo k jejímu přiskřípnutí.

Při delším nepoužívání odpojte napájecí šňůru ze zásuvky.

Používejte pouze doporučený montážní materiál, jak je popsán v tomto návodu.

K přepravě do servisu použijte originální balení a materiály.

Zařízení by mělo být opraveno kvalifikovaným personálem v následujících případech:

- Napájecí šňůra nebo zástrčka byla poškozena.
- Na zařízení spadl předmět a/nebo došlo k rozlití tekutiny do přístroje.
- Zařízení bylo vystaveno dešti nebo vodě.
- Zařízení nepracuje normálně nebo vykazuje opakované změny ve výkonu.



PŘED PROVÁDĚNÍM JAKÉKOLI ÚDRŽBY ZAŘÍZENÍ ODPOJTE OD NAPÁJENÍ!

ČIŠTĚNÍ

Doporučujeme zařízení pravidelně a často čistit, zajistíte tak jeho správné fungování a dlouho životnost. Četnost čištění závisí na prostředí, ve kterém zařízení provozujete: vlhké, zakouřené či zvláště prašné prostředí způsobuje vyšší hromadění prachu na stojanu či vnitřní trubce. Vnější povrch čistěte každých 20 dní měkkým hadříkem, zabráníte tak hromadění prachu/nečistot.

NIKDY nepoužívejte čisticí prostředky na bázi alkoholu, rozpouštědel nebo amoniaku.

ÚDRŽBA

Doporučujeme zařízení pravidelně kontrolovat, zajistíte tak jeho řádné fungování a dlouhou životnost.

Uvnitř zařízení nejsou žádné uživatelem opravitelné části, všechny servisní úlohy přenechte autorizovanému servisnímu technikovi ADJ. Pokud byste potřebovali jakékoli náhradní díly, obraťte se ohledně jejich objednávky na svého místního prodejce značky ADJ nebo je vyhledejte online na adrese www.adjparts.eu.

Při běžných pravidelných kontrolách se řiďte následujícím:

Každé tři měsíce zajistěte podrobnou kontrolu osvědčeným elektrotechnikem, který se mimo jiné ujistí, že obvodové kontakty jsou v dobrém stavu, aby se předešlo přehřívání.

Ujistěte se, že všechny upínací prvky a šrouby jsou vždy bezpečně utaženy. Uvolněné šrouby mohou během provozu vypadnout a způsobit škody nebo zranění, jelikož hrozí upadnutí větších částí.

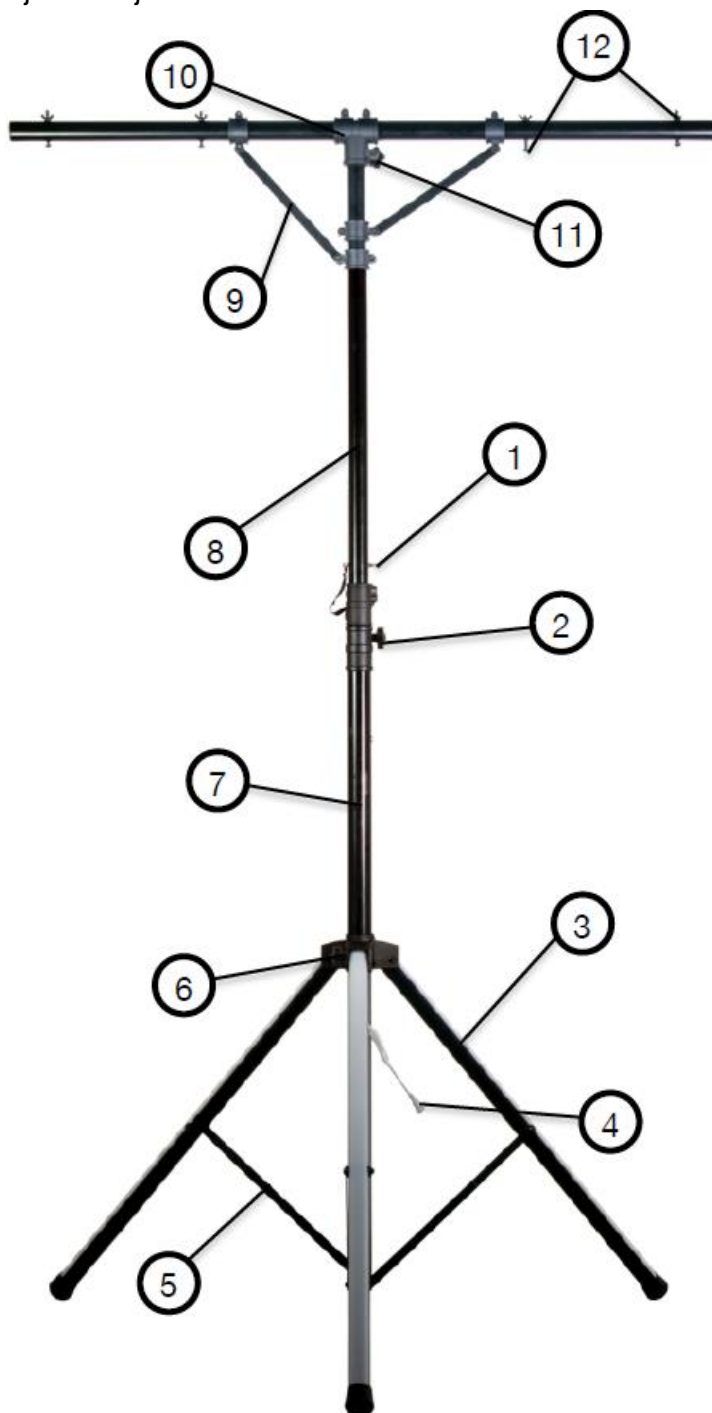
Zkontrolujte, že na stojanu, nožkách, šroubech s plastovými madly, vnitřní trubce a T-trubce nedochází k žádným deformacím. Deformace mohou vést k pronikání prachu do zařízení. Poškozené kotevní a zavěšovací body či nezajištěné zavěšení může vést k pádu zařízení a vážnému poranění osob.

Napájecí kabely nesmí vykazovat žádné poškození nebo únavu materiálu.

PŘEHLED

PŘILOŽENÉ PŘÍSLUŠENSTVÍ

- (1) stojan LTS Color
- (1) T-tyč s 4 křídlovými matkami a šrouby
- (2) 2 podpěry
- (1) RF dálkové ovládání
- (1) napájecí zdroj



- 1. Bezpečnostní kolík
- 2. Šroub s plastovým madlem A
- 3. Noha
- 4. Napájecí konektor
- 5. Rozpěra

- 6. Šroub s plastovým madlem B
- 7. Vnější trubka
- 8. Vnitřní trubka
- 9. Podpěra
- 10. T-tyč

- 11. Šroub s plastovým madlem C
- 12. Křídlová matice a šroub (4 ks)
- 13. RF dálkové ovládání
- 14. Napájecí zdroj



VAROVÁNÍ V SOUVISLOSTI S HOŘLAVÝMI MATERIÁLY

Zařízení udržujte minimálně 1,5 m od hořlavých materiálů a/nebo pyrotechniky.



ELEKTRICKÁ ZAPOJENÍ

Veškerá elektrická zapojení a instalace by měl provést kvalifikovaný elektrotechnik.



NEINSTALUJTE ZAŘÍZENÍ, POKUD K TOMU NEMÁTE DOSTATEČNOU KVALIFIKACI!

PŘED MONTÁŽÍ ZAŘÍZENÍ JE TŘEBA KONZULTOVAT PROFESIONÁLNÍHO INSTALATÉRE ELEKTROVYBAVENÍ.

NEINSTALUJTE A NEMONTUJTE STOJAN DO NESTABILNÍCH MÍST, JAKO JSOU NEROVNÉ POVRCHY NEBO POHYBLIVÉ STOLY. MOHLO BY TOTIŽ DOJÍT K JEHO PÁDU A POŠKOZENÍ MAJETKU A/NEBO ZPŮSOBENÍ ZRANĚNÍ.

PŘI POUŽÍVÁNÍ STOJANU VE VENKOVNÍCH PROSTORÁCH V SILNÉM VĚTRU PROVEĎTE VHODNÁ OPATŘENÍ, KTERÁ ZABRÁNÍ PÁDU STOJANU.

KAŽDÝ ŠROUB S PLASTOVÝM MADLEM A ŠROUB PEVNĚ DOTÁHNĚTE. UJISTĚTE SE, ŽE NA DRŽÁKU PO INSTALACI NEJSOU ŽÁDNÉ VOLNÉ ŠROUBY S PLASTOVÝM MADLEM ANI SPOJE, ZABRÁNÍTE TAK NEHODÁM A/NEBO ZRANĚNÍ.

NEUMISŤUJTE STOJAN DO DVEŘÍ A PRŮCHODŮ ČI JINÝCH FREKVENTOVANÝCH MÍST, JELIKOŽ BY O VYBAVENÍ NEBO KABELÁŽ MOHLI ZAKOPNOUT LIDÉ NEBO BY MOHLO DOJÍT KE ZRANĚNÍ ZPŮSOBENÉMU PADAJÍCÍMI PŘEDMĚTY.

KVŮLI VYŠŠÍ BEZPEČNOSTI ZAŘÍZENÍ NAMONTUJTE DO MÍST, KTERÉ LEŽÍ MIMO CESTY, OBLASTI URČENÉ K SEZENÍ NEBO OBLASTI, KAM MAJÍ PŘÍSTUP NEPOVOLANÉ OSOBY, KTERÉ BY NA ZAŘÍZENÍ MOHLY DOSÁHNOUT.

DÁVEJTE POZOR, ABYSTE SI NEPŘISKŘÍPLI PRSTY NEBO RUKU MEZI NOŽKY STOJANU.

BĚHEM MONTÁŽE, DEMONTÁŽE NEBO OPRAV NIKDY NESTŮJTE PŘÍMO POD ZAŘÍZENÍMI.

ZAŘÍZENÍ MUSEJÍ BÝT INSTALOVÁNA PODLE MÍSTNÍCH, VNITROSTÁTNÍCH A DALŠÍCH PLATNÝCH SMĚRNIC A PŘEDPISŮ TÝKAJÍCÍCH SE KOMERČNÍCH ELEKTRICKÝCH INSTALACÍ A STAVEBNICTVÍ.

NEPŘEKRAČUJTE ZATÍŽENÍ 45 KG.

INSTALACE (pokračování)

NASTAVENÍ

Uvolněte šroub s plastovým madlem B otočením proti směru hodinových ručiček. Roztáhněte nožky zatažením za vnější trubku, dokud nebudou rozpěry vodorovně. Jakmile nastavíte požadovanou výšku základny, dotáhněte šroub s plastovým madlem B otočením ve směru hodinových ručiček.



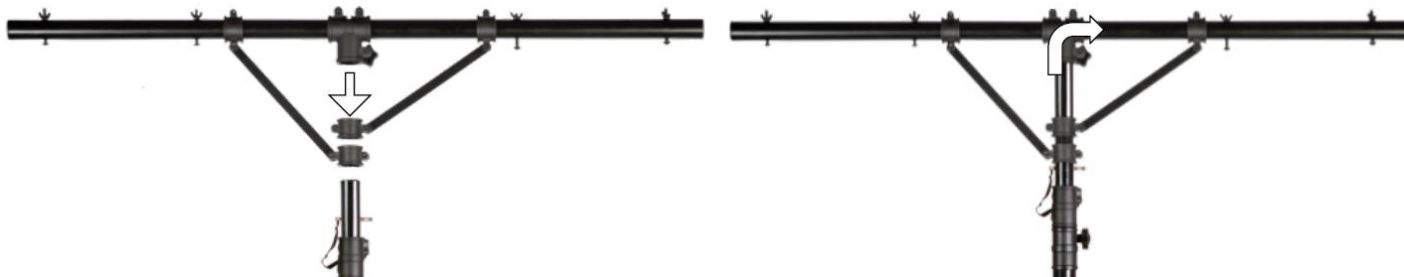
Uvolněte šroub s plastovým madlem A otočením proti směru hodinových ručiček. Vytáhněte vnitřní trubku do požadované výšky a zasuňte bezpečnostní kolík skrz jisticí otvor vnitřní trubky. Zajistěte a dotáhněte šroub s plastovým madlem A otočením ve směru hodinových ručiček.



INSTALACE (pokračování)

MONTÁŽ T-TYČE

Stojan je dodáván s T-tyčí určenou k montáži dodatečného osvětlení a dalšího vybavení. Chcete-li instalovat T-tyč, ve svislé rovině vyrovnejte podpěry se spojkou T-tyče. Nasadte T-tyč na vnitřní trubku a dotažením šroubu s plastovým madlem C zajistěte T-tyč na stojanu.



MONTÁŽ DOPLŇKOVÉHO OSVĚTLENÍ A DALŠÍHO PŘÍSLUŠENSTVÍ

Na T-tyč lze namontovat osvětlovací a další volitelné příslušenství. Pokyny k instalaci najdete v příručkách k jednotlivým zařízením.

Poznámka: Stojan LTS Color má maximální nosnost 45 kg.



INSTALACE (pokračování)

PŘIPOJENÍ NAPÁJENÍ

LTS Color se napájí zdrojem 12 V, 3 A, který je součástí dodávky. Napájení se připojuje zapojením napájecího zdroje do adaptéru v základně stojanu.



DÁLKOVÉ OVLÁDÁNÍ

PÁROVÁNÍ: Originální dálkové ovládání, které je dodáváno se zařízením, je již spárováno. V případě, že dálkové ovládání spárované není, nebo pokud chcete spárovat další zařízení, řiďte se těmito kroky:

- 1) Odpojte napájení z hlavní jednotky a po deseti sekundách jej znovu připojte.
- 2) Do 5 sekund od opětovného připojení napájení stiskněte současně tlačítka „SPEED -“ a „SPEED +“.

ZMĚNA VÝSTUPNÍ BAREVNÉ SEKVENCE: Výchozí výstupní barevná sekvence je: Zelená, červená a modrá. Pokud jednotka z jakéhokoli důvodu zobrazuje jinou sekvenci, nebo v případě, že tlačítka přímé volby barvy neodpovídají, lze zařízení konfigurovat tímto postupem:

- 1) Odpojte napájení z hlavní jednotky a po deseti sekundách jej znovu připojte.
- 2) Do 5 sekund od opětovného zapnutí stiskněte současně tlačítka „ČERVENÁ“ a „MODRÁ“.
 - a. Zařízení bude přepínat mezi 6 barevnými kombinacemi a sekvence se uloží.

VYPÍNAČ

Zapíná jednotku a obnovuje její předchozí stav. Pokud je jednotka zapnutá, přejde do pohotovostního režimu.

DEMO

Přehraje 17 dynamických režimů ve smyčce. Každý režim se opakuje třikrát.

MODE +/-

Toto tlačítko umožňuje procházení režimů prolínání barev, změny barev a automatických režimů. Každým stiskem tlačítka přepínáte na další režim. K dispozici je celkem 22 různých programů. Tlačítka „+“ a „-“ přepínáte mezi 22 programy.

SPEED +/-

K dispozici máte na výběr z 10 rychlostí. Požadovanou rychlost vyberte tlačítkem „SPEED +“ a „SPEED -“.

COLOR +/-

Na výběr máte z 20 barev. Požadovanou barvu vyberte tlačítkem „COLOR +“ a „COLOR -“.

BRIGHT +/-

Na výběr máte z 8 nastavení úrovně jasu. Požadovaný jas vyberte tlačítkem „BRIGHT +“ a „BRIGHT -“.

TLAČÍTKA PŘÍMÉHO VÝBĚRU BAREV

K dispozici je 7 tlačítek. Každé z nich představuje statickou barvu. Tyto barvy jsou obsažené také ve výběru pomocí tlačítka SPEED+/-.



ŘEŠENÍ PROBLÉMŮ

Stojan je nestabilní.

1. Zkontrolujte, že jsou všechny šrouby s plastovým madlem a montážní materiál dotažené a zajištěné.
2. Pokud je stojan umístěn na nevhodném místě (nerovný nebo nestabilní povrch), umístěte stojan jinam.
3. K zajištění stojanu lze použít dodatečná opatření (např. pytle s pískem, bezpečnostní kabely atd.).

Reproduktor nestojí v požadované výšce.

1. Zkontrolujte, že jsou všechny šrouby s plastovým madlem a montážní materiál dotažené a zajištěné.
2. Zkontrolujte a ujistěte se, že je vložen a správně použit bezpečnostní kolík.

ČASTO KLADENÉ OTÁZKY

Níže je uvedeno několik odpovědí na uživateli nejčastěji kladené otázky.

1. Jaký je průměr vnitřní trubky?

Průměr trubky je 38,1 mm.

2. Jaká je nosnost stojanu?

Každý stojan má nosnost 45 kg.

3. Je stojan kompatibilní s DMX?

Ne, stojan LTS Color nevyužívá DMX.

4. Jaká je maximální výška stojanu?

Maximální výška stojanu je 3,48 m.

5. Jsou k dispozici dodatečné stojany?

Ano. Široká paleta stojanů a příslušenství je k dispozici na webu www.adj.eu.

TECHNICKÉ ÚDAJE

Celková výška – rozsah: 1450 mm až 3 500 mm

Příslušenství: IR dálkové ovládání, 12V napájecí zdroj, 4 matice a šrouby k zavěšení osvětlovacích těles

Nosnost: 45 kg

Materiál: Ocel + PVC

Výkon: 100–240 V_{AC}, 50/60 Hz

Režimy: 22 dynamických režimů s režimem demo programu

Barvy: 20 statických barev s možností přímého výběru barvy

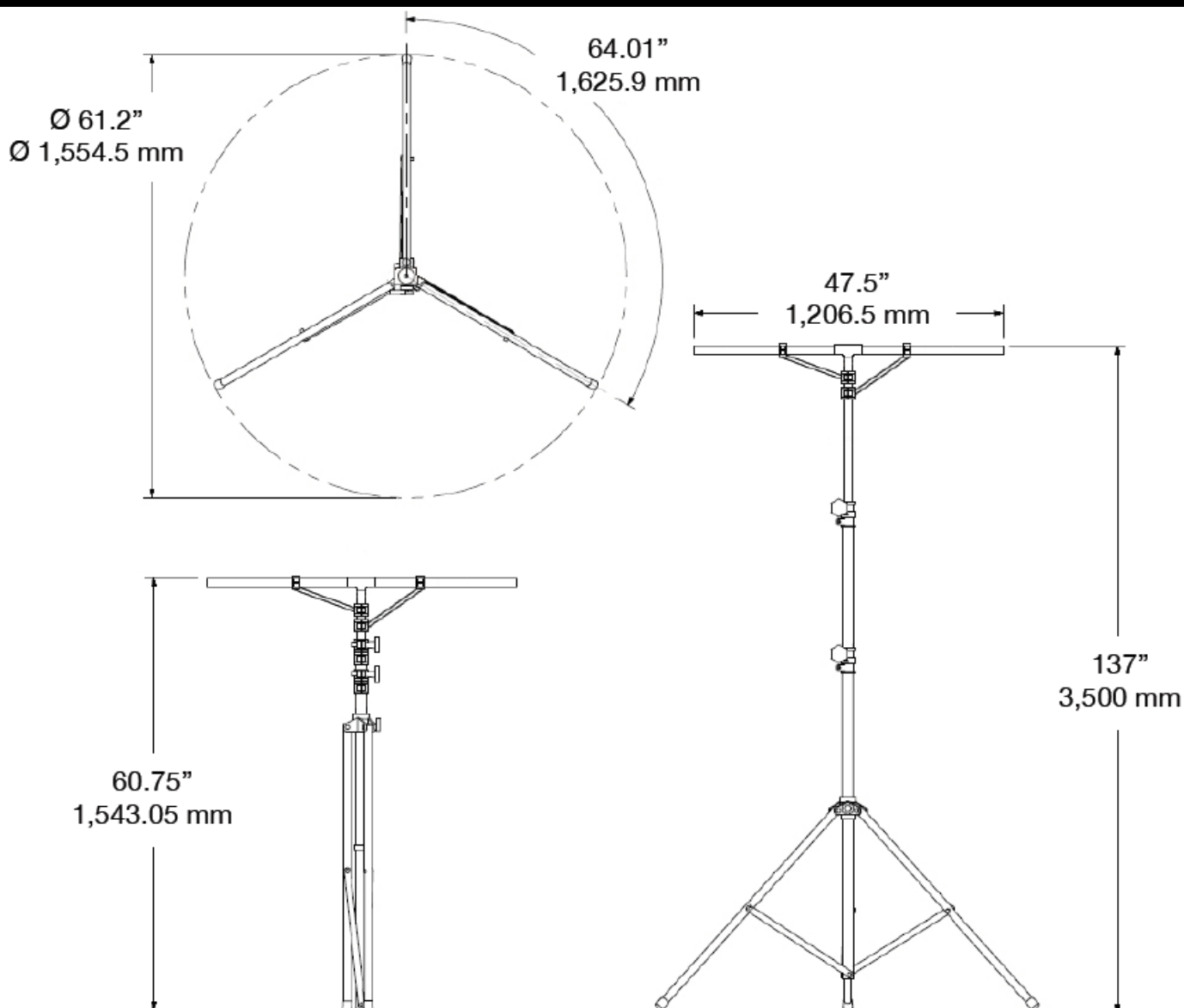
Rychlost: 10 rychlostí

Jas: 8 úrovní

Dosah dálkového ovládání: Až 15 m

Hmotnost stojanu: 5,9 kg

ROZMĚRY



Celková výška – rozsah: 1448 mm až 3500 mm.

Specifikace se mohou měnit bez předchozího písemného upozornění.

Vážený zákazníku,

Evropská unie přijala směrnici o omezení / zákazu používání nebezpečných látek. Tato směrnice, známá pod zkratkou ROHS, je v elektronickém průmyslu často diskutovaným tématem.

Kromě jiného omezuje použití šesti materiálů: Olovo (Pb), rtuť (Hg), šestimocný chrom (CR VI), kadmium (Cd), polybromované bifenylly jako samozhášecí přísady (PBB), polybromované difenylethery taktéž jako samozhášecí přísady (PBDE). Směrnice se vztahuje na téměř veškerá elektronická a elektrická zařízení, jejichž provozní režim souvisí s elektrickým nebo elektromagnetickým polem – ve zkratce: veškerá elektronika, která nás obklopuje v domácnosti nebo v práci.

Jakožto výrobci produktů značek AMERICAN AUDIO, AMERICAN DJ, ELATION Professional a ACCLAIM Lighting jsme povinni plnit požadavky ROHS směrnice. Proto jsme již dva roky před vstupem směrnice v platnost začali hledat alternativní materiály a výrobní postupy šetrné k životnímu prostředí.

Všechny naše produkty tak odpovídaly standardům Evropské unie ještě předtím, než směrnice ROHS začala platit. Díky pravidelným kontrolám a materiálovým testům můžeme zajistit, že námi používané komponenty vždy odpovídají ROHS a že výrobní proces je do míry, do jaké technologie dovolí, šetrný k životnímu prostředí.

Směrnice ROHS je důležitým krokem v oblasti ochrany našeho životního prostředí. Jako výrobci se proto cítíme povinni přispět naší částí.

Každým rokem končí na smetištích po celém světě tuny elektronického odpadu, který škodí životnímu prostředí. V zájmu co nejlepší likvidace nebo obnovy elektronických součástí vydala Evropská unie směrnici OEEZ.

Systém OEEZ (Směrnice o odpadních elektrických a elektronických zařízeních) lze srovnat se systémem „Green Spot“, který se používá již několik let. Výrobci musí přispět svým dílem k využití odpadu ve chvíli, kdy vypustí nový produkt. Peněžní zdroje získané touto cestou pak budou použity k vyvinutí společného systému hospodaření s odpadem. Tím lze zajistit profesionální a k životnímu prostředí šetrný program sběru a recyklace.

Jako výrobce se účastníme německého systému EAR a přispíváme svým dílem.

(Registrace v Německu: DE41027552)

Znamená to, že produkty značky AMERICAN DJ a AMERICAN AUDIO můžete zdarma zanechat na sběrných bodech a tyto produkty budou použity v rámci recyklačního programu. O produkty značky ELATION Professional, které využívají pouze profesionálové, se postaráme přímo my. Posílejte prosím produkty Elation na konci životnosti přímo nám, abychom je mohli profesionálně zlikvidovat.

Stejně jako ROHS, je i směrnice OEEZ důležitým příspěvkem k ochraně životního prostředí a jsme rádi, že můžeme pomoci ulehčit životnímu prostředí díky systému nakládání s odpady.

Rádi zodpovíme vaše dotazy a uvítáme vaše návrhy na adrese: info@adj.eu

ADJ Products, LLC
6122 S. Eastern Ave. Los Angeles, CA 90040 USA
Tel: 323-582-2650 / Fax: 323-725-6100
Web: www.adj.com / E-mail: info@adj.com

Sledujte nás na:



facebook.com/americanadj
twitter.com/americanadj
youtube.com/americanadj

A.D.J. Supply Europe B.V.
Junostraat 2
6468 EW Kerkrade
Nizozemsko
Tel: +31 45 546 85 00 / Fax: +31 45 546 85 99
Web: www.adj.eu / E-mail: support@adj.eu